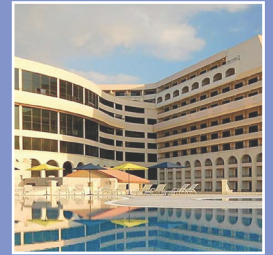
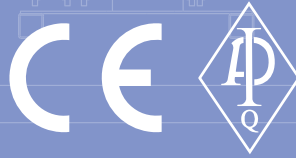
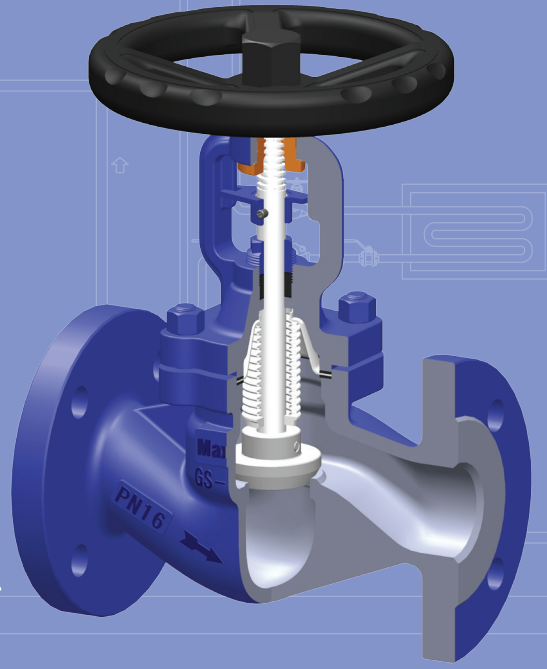


METAL KÖRÜKLÜ VANALAR



İşletmelerin büyük bir çoğunluğunda; tesisat hataları, yanlış seçilmiş veya ömrünü tamamlamış olan cihazlar ve vanalardan dolayı enerji kayıpları ve sorunlu sistemler nedeniyle de verim kayıpları yaşanmaktadır. Sorunları ortadan kaldırıp, doğru tasarım, daha verimli vanalar ve sistemlerle proseslerin verimini yükseltmek mümkündür.

Bu düşünceden hareketle kurulan MaxVal, 35 yılın bilgi birikimi ve deneyimini endüstriyel işletmelere taşıyarak, en iyi hizmeti vermeyi amaç edinmiştir. Maksimum hizmet, maksimum kalite, maksimum verim vizyonu ile kurulan şirket, buhar cihazları ve vana satışlarının yanında mühendislik hizmetleri de sunmaktadır. Uzman mühendis kadromuzla sistem konusunda işletmelerde proseslere yönelik özel çalışmalar da yapılmaktadır.

MaxVal, buhar cihazları konusunda 1926 yılından beri faaliyette olan Forbes Marshall'ın Türkiye temsilcisi olup, ayrıca kazan otomasyonu, bazı cihaz ve sistemler konusunda da Avrupa firmalarıyla işbirliği yapmaktadır.

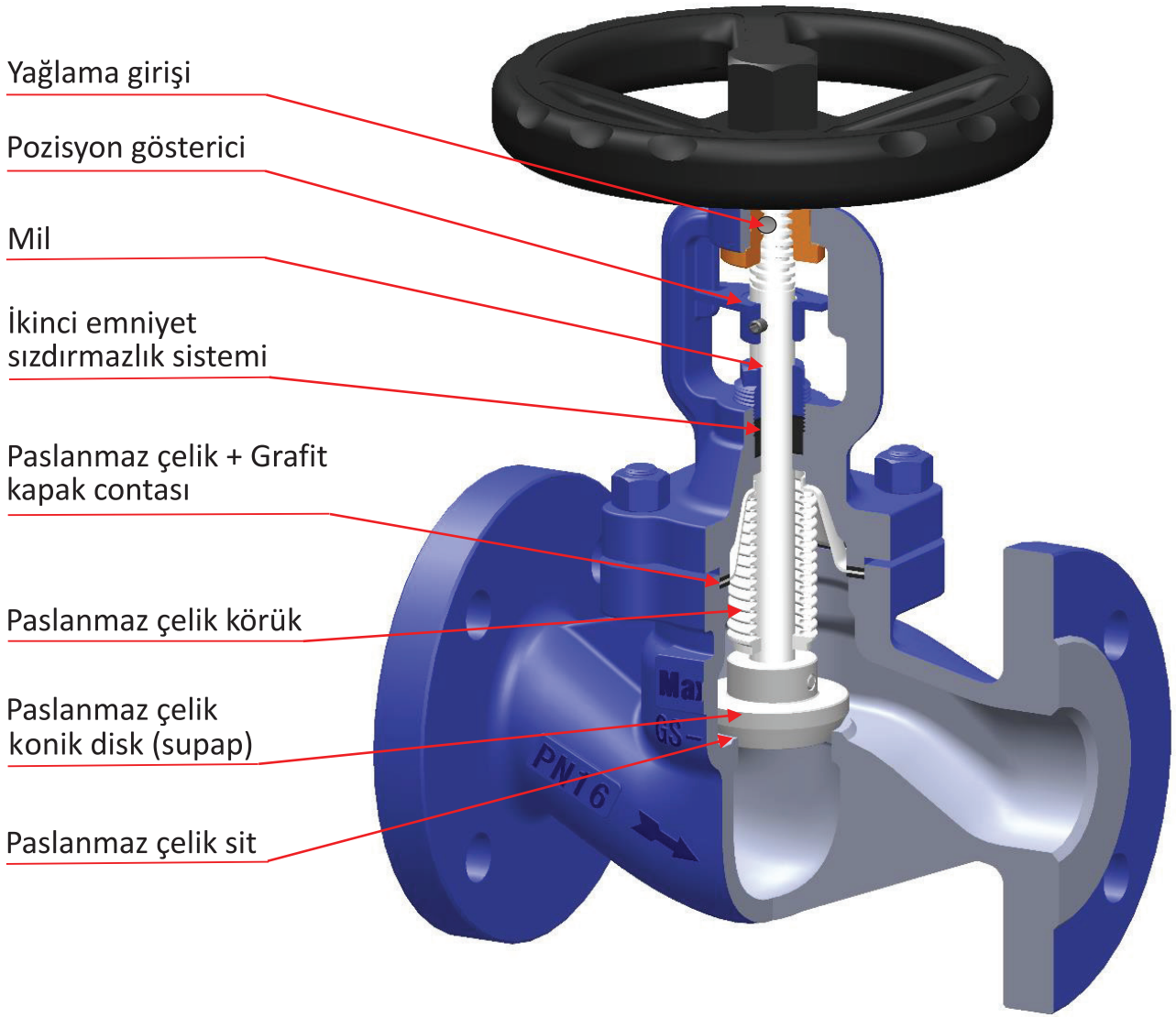
Amacımız, yüksek verimli, az bakım gerektiren veya bakıma ihtiyaç duymayan uzun ömürlü vana ve cihazları işletmelerin hizmetine sunmak, sorunsuz tesisat ile yüksek verimlilik ve enerji tasarrufu sağlamaktır.

Cafer Ünlü
Mak. Müh.





MaxVal Metal Körüklü Vanaları



TİP: MV161	PN16	GS-C25 Çelik Döküm (1,0619+N/GP240 GH+N)
TİP: MV251	PN25	GS-C25 Çelik Döküm (1,0619+N/GP240 GH+N)
TİP: MV401	PN40	GS-C25 Çelik Döküm (1,0619+N/GP240 GH+N)
TİP: MV501	PN40	316 Paslanmaz Çelik (1,4408/GX5 CrNiMo)

Metal Körüklü Vana

Tip: **MV161**
 PN16

Özellikler:

Çelik döküm, dıştan vidalı. Bakım gerektirmeyen, paslanmaz çelik körüklü, ikinci emniyet sızdırmazlık sistemine sahip, konik supaplı.

Çap ve Bağlantı şekli:

DN15-50

PN16 Flanşlı

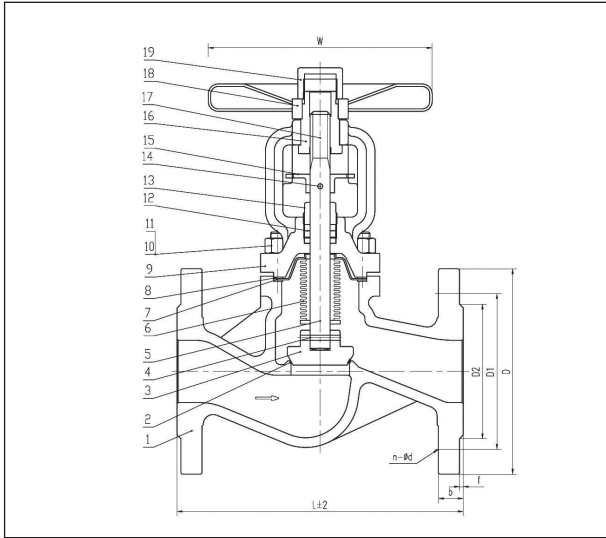
Flanş normu	EN 1092
Vana boyut normu	EN 558
Test normu	EN 12266

Çalışma Şartları:

Max. basınç	16 bar
Max. sıcaklık	425°C
Min. sıcaklık	-10°C

Kullanıldığı Akışkanlar:

Buhar, kızgın yağ, sıcak ve kızgın su, basınçlı hava vb. akışkanlar



Boyutlar (mm)

DN	L	D	D1	D2	b	f	n-Ød	W
15	130	95	65	45	16	2	4-Ø14	140
20	150	105	75	58	18	2	4-Ø14	140
25	160	115	85	68	18	2	4-Ø14	160
32	180	140	100	78	18	2	4-Ø18	160
40	200	150	110	88	18	3	4-Ø18	180
50	230	165	125	102	18	3	4-Ø18	200



DN15-50

Malzeme

NO	Parça	Malzeme
19	Kapak somunu	A105
18	Volan	1025
17	Yağ haznesi	Bakır
16	Mil somunu	1045
15	Pim	1025
14	Poz gösterici	65Mn
13	Baskı somunu	A105
12	Sızdırmazlık ringi	Grafit
11	Somun	A194 2H
10	Saplama	A193 B7
9	Kapak	GS-C25
8	Conta	SS30+Grafit
7	Sızdırmazlık contası	SS304
6	Körük(Çift katlı)	SS304
5	Mil	13Cr
4	Pim	SS304
3	Disk	13Cr
2	Sit	GS-C25+13Cr
1	Gövde	GS-C25

Metal Körüklü Vana

Tip: **MV161**
 PN16

Özellikler:

Çelik döküm, dıştan vidalı. Bakım gerektirmeyen, paslanmaz çelik körüklü, ikinci emniyet sızdırmazlık sistemine sahip, konik supaplı.

Çap ve Bağlantı şekli:

DN15-50

PN16 Flanşlı

Flanş normu	EN 1092
Vana boyut normu	EN 558
Test normu	EN 12266

Çalışma Şartları:

Max. basınç	16 bar
Max. sıcaklık	425°C
Min. sıcaklık	-10°C

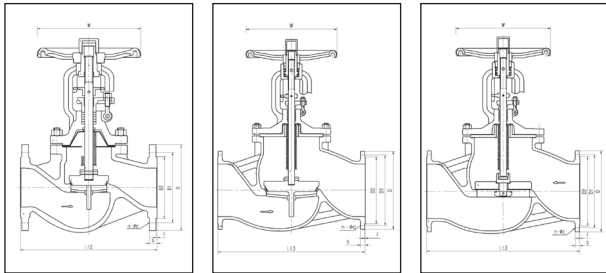
Kullanıldığı Akışkanlar:

Buhar, kızgın yağ, sıcak ve kızgın su, basınçlı hava vb. akışkanlar

Boyutlar (mm)

DN	L	D	D1	D2	b	f	n-Ød	W
65	290	185	145	122	18	3	4-Ø18	220
80	310	200	160	138	20	3	8-Ø18	250
100	350	220	180	158	20	3	8-Ø18	300
125	400	250	210	188	22	3	8-Ø18	350
150	480	285	240	212	22	3	8-Ø18	400
200	600	340	295	268	24	3	12-Ø22	450
250	730	405	355	320	26	3	12-Ø26	550

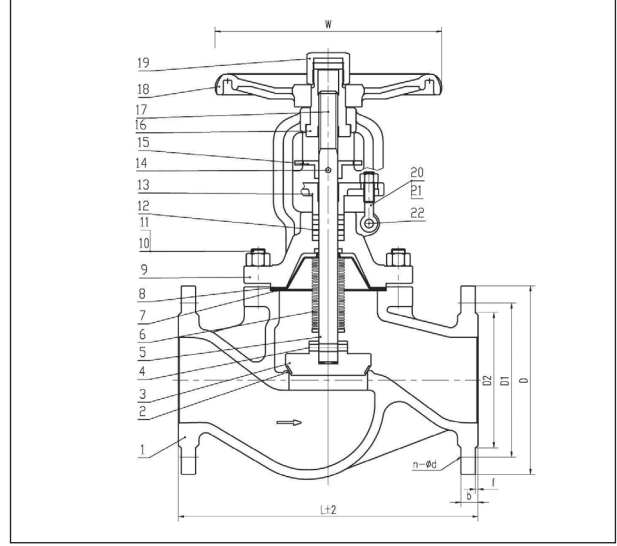
Büyük Çaplara Göre Konstrüksiyonlar



DN150

DN200

DN250



DN65-125

Malzeme

NO	Parça	Malzeme
22	Pim	1035
21	Somun	A194 2H
20	Baskı civata1	A193 B7
19	Kapak somunu	A105
18	Volan	1025/KTH330
17	Yağ haznesi	Bakır
16	Mil somunu	1045
15	Poz gösterici	1025
14	Pim	65Mn
13	Salmastra baskısı	WBC
12	Sızdırmazlık ringi	Grafit
11	Somun	A194 2H
10	Civata	A193 B7
9	Kapak	GS-C25
8	Conta	SS30+Grafit
7	Sızdırmazlık contası	SS304
6	Körük(Çift katlı)	SS304
5	Mil	2Cr13
4	Pim	SS304
3	Disk	A105+13Cr
2	Sit	GS-C25+13Cr
1	Gövde	GS-C25

Metal Körüklü Vana

Tip: **MV251**

PN25

Özellikler:

Çelik döküm, dıştan vidalı. Bakım gerektirmeyen, paslanmaz çelik körüklü, ikinci emniyet sızdırmazlık sistemine sahip, konik supaplı.

Çap ve Bağlantı şekli:

DN15-50

PN25 Flanşlı

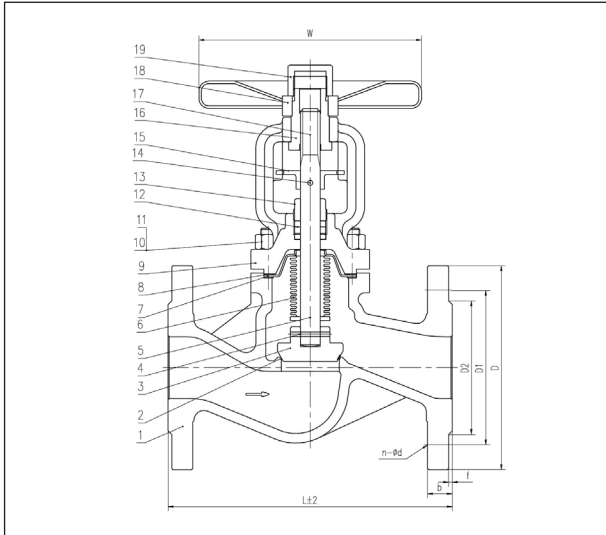
Flanş normu	EN 1092
Vana boyut normu	EN 558
Test normu	EN 12266

Çalışma Şartları:

Max. basınç	25 bar
Max. sıcaklık	425°C
Min. sıcaklık	-10°C

Kullanıldığı Akışkanlar:

Buhar, kızgın yağ, sıcak ve kızgın su, basınçlı hava vb. akışkanlar



Boyutlar (mm)

DN	L	D	D1	D2	b	f	n-Ød	W
15	130	95	65	45	16	2	4-Ø14	140
20	150	105	75	58	18	2	4-Ø14	140
25	160	115	85	68	18	2	4-Ø14	160
32	180	140	100	78	18	2	4-Ø18	160
40	200	150	110	88	18	3	4-Ø18	180
50	230	165	125	102	20	3	4-Ø18	200



DN15-50

Malzeme

NO	Parça	Malzeme
19	Kapak somunu	A105
18	Volan	1025
17	Yağ haznesi	Bakır
16	Mil somunu	1045
15	Pim	1025
14	Poz gösterici	65Mn
13	Baskı somunu	A105
12	Sızdırmazlık ringi	Grafit
11	Somun	A194 2H
10	Saplama	A193 B7
9	Kapak	GS-C25
8	Conta	SS30+Grafit
7	Sızdırmazlık contası	SS304
6	Körük(Çift katlı)	SS304
5	Mil	13Cr
4	Pim	SS304
3	Disk	13Cr
2	Sit	GS-C25+13Cr
1	Gövde	GS-C25

Metal Körüklü Vana

Tip: **MV251**

PN25

Özellikler:

Çelik döküm, dıştan vidalı. Bakım gerektirmeyen, paslanmaz çelik körüklü, ikinci emniyet sızdırmazlık sistemine sahip, konik supaplı.

Çap ve Bağlantı şekli:

DN15-50

PN16 Flanşlı

Flanş normu	EN 1092
Vana boyut normu	EN 558
Test normu	EN 12266

Çalışma Şartları:

Max. basınç	25 bar
Max. sıcaklık	425°C
Min. sıcaklık	-10°C

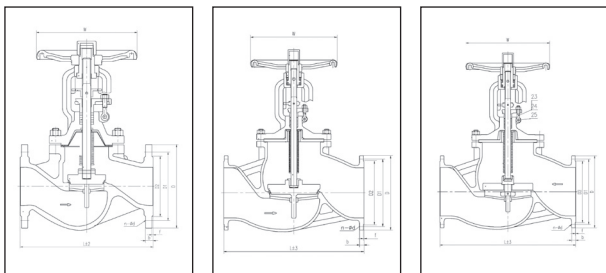
Kullanıldığı Akışkanlar:

Buhar, kızgın yağ, sıcak ve kızgın su, basınçlı hava vb. akışkanlar

Boyutlar (mm)

DN	L	D	D1	D2	b	f	n-Ød	W
65	290	185	145	122	22	3	8-Ø18	220
80	310	200	160	138	24	3	8-Ø18	250
100	350	220	180	158	24	3	8-Ø22	300
125	400	250	210	188	26	3	8-Ø26	350
150	480	300	250	218	28	3	8-Ø26	400
200	600	360	310	278	30	3	12-Ø26	450
250	730	425	370	335	32	3	12-Ø30	550
300	850	485	430	395	34	4	16-Ø30	600
350	980	555	490	450	38	4	16-Ø33	700
400	1100	620	550	505	40	4	16-Ø36	700

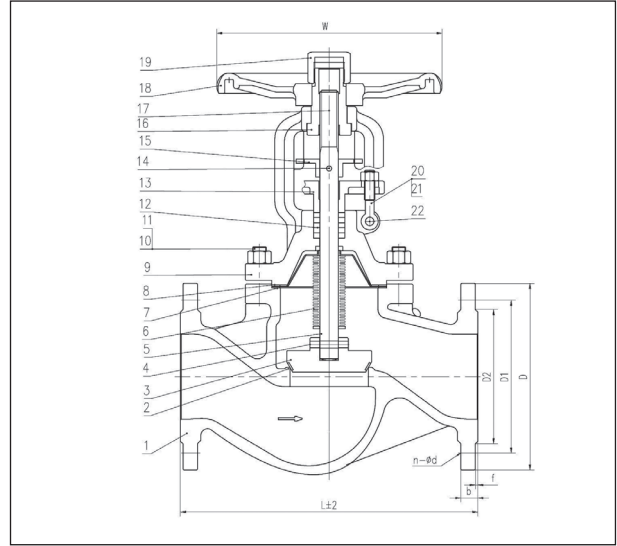
Büyük Çaplara Göre Konstrüksiyonlar



DN150

DN200

DN250-400



DN65-125

Malzeme

NO	Parça	Malzeme
22	Pim	1035
21	Somun	A194 2H
20	Baskı civata1	A193 B7
19	Kapak somunu	A105
18	Volan	1025/KTH330
17	Yağ haznesi	Bakır
16	Mil somunu	1045
15	Poz gösterici	1025
14	Pim	65Mn
13	Salmastra baskısı	WBC
12	Sızdırmazlık ringi	Grafit
11	Somun	A194 2H
10	Civata	A193 B7
9	Kapak	GS-C25
8	Conta	SS30+Grafit
7	Sızdırmazlık contası	SS304
6	Körük(Çift katlı)	SS304
5	Mil	2Cr13
4	Pim	SS304
3	Disk	A105+13Cr
2	Sit	GS-C25+13Cr
1	Gövde	GS-C25

Metal Körüklü Vana

Tip: **MV401**

PN40

Özellikler:

Çelik döküm, dıştan vidalı. Bakım gerektirmeyen, paslanmaz çelik körüklü, ikinci emniyet sızdırmazlık sistemine sahip, konik supaplı.

Çap ve Bağlantı şekli:

DN15-50

PN40 Flanşlı

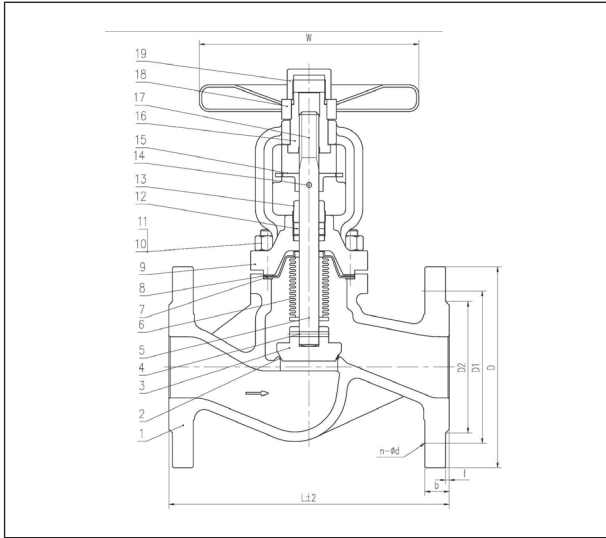
Flanş normu	EN 1092
Vana boyut normu	EN 558
Test normu	EN 12266

Çalışma Şartları:

Max. basınç	40 bar
Max. sıcaklık	425°C
Min. sıcaklık	-10°C

Kullanıldığı Akışkanlar:

Buhar, kızgın yağ, sıcak ve kızgın su, basınçlı hava vb. akışkanlar



Boyutlar (mm)

DN	L	D	D1	D2	b	f	n-Ød	W
15	130	95	65	45	16	2	4-Ø14	140
20	150	105	75	58	18	2	4-Ø14	140
25	160	115	85	68	18	2	4-Ø14	160
32	180	140	100	78	18	2	4-Ø18	160
40	200	150	110	88	18	3	4-Ø18	180
50	230	165	125	102	18	3	4-Ø18	200



DN15-50

Malzeme

NO	Parça	Malzeme
19	Kapak somunu	A105
18	Volan	1025
17	Yağ haznesi	Bakır
16	Mil somunu	1045
15	Pim	1025
14	Poz gösterici	65Mn
13	Baskı somunu	A105
12	Sızdırmazlık ringi	Grafit
11	Somun	A194 2H
10	Saplama	A193 B7
9	Kapak	GS-C25
8	Conta	SS30+Grafit
7	Sızdırmazlık contası	SS304
6	Körük(Çift katlı)	SS304
5	Mil	13Cr
4	Pim	SS304
3	Disk	13Cr
2	Sit	GS-C25+13Cr
1	Gövde	GS-C25

Metal Körüklü Vana

Tip: **MV401**

PN40

Özellikler:

Çelik döküm, dıştan vidalı. Bakım gerektirmeyen, paslanmaz çelik körüklü, ikinci emniyet sızdırmazlık sistemine sahip, konik supaplı.

Çap ve Bağlantı şekli:

DN65-400

PN40Flanşlı

Flanş normu	EN 1092
Vana boyut normu	EN 558
Test normu	EN 12266

Çalışma Şartları:

Max. basınç	40 bar
Max. sıcaklık	425°C
Min. sıcaklık	-10°C

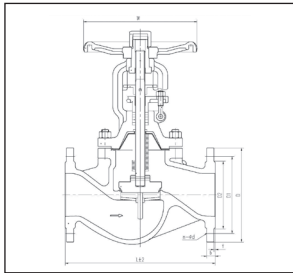
Kullanıldığı Akışkanlar:

Buhar, kızgın yağ, sıcak ve kızgın su, basınçlı hava vb. akışkanlar

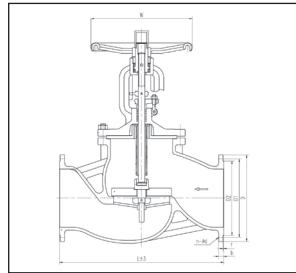
Boyutlar (mm)

DN	L	D	D1	D2	b	f	n-Ød	W
65	290	185	145	122	22	3	8-Ø18	220
80	310	200	160	138	24	3	8-Ø18	250
100	350	235	190	162	24	3	8-Ø22	300
125	400	270	220	188	26	3	8-Ø26	350
150	480	300	250	218	28	3	8-Ø26	400
200	600	375	320	285	34	3	12-Ø30	450
250	730	425	370	335	32	3	12-Ø30	550
300	850	485	430	395	34	4	16-Ø30	600

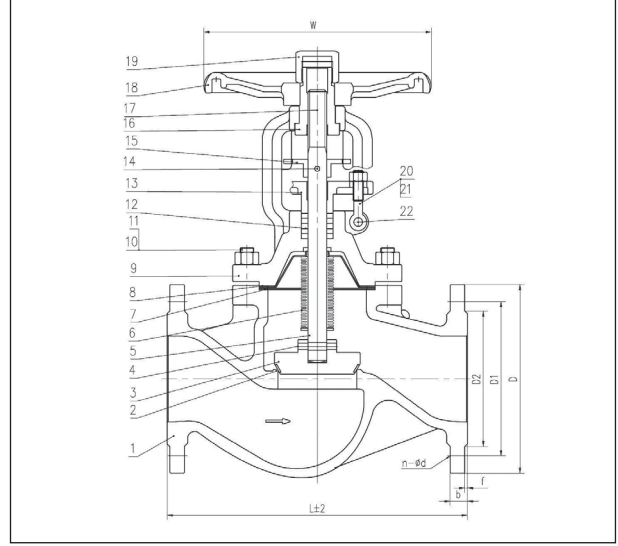
Büyük Çaplara Göre Konstrüksiyonlar



DN150



DN200-400



DN65-125

Malzeme

NO	Parça	Malzeme
22	Pim somunu	1035
21	Somun	A194 2H
20	Baskı civata1	A193 B7
19	Kapak	A105
18	Volan	1025/KTH330
17	Yağ haznesi	Bakır
16	Mil somunu	1045
15	Poz gösterici	1025
14	Pim	65Mn
13	Salmastra baskısı	WBC
12	Sızdırmazlık ringi	Grafit
11	Somun	A194 2H
10	Civata	A193 B7
9	Kapak	GS-C25
8	Conta	SS30+Grafit
7	Sızdırmazlık contası	SS304
6	Körük(Çift katlı)	SS304
5	Mil	2Cr13
4	Pim	SS304
3	Disk	A105+13Cr
2	Sit	GS-C25+13Cr
1	Gövde	GS-C25

Metal Körüklü Vana

Tip: **MV501**
 PN40

Özellikler:

Paslanmaz çelik döküm, dıştan vidalı. Bakım gerektirmeyen, paslanmaz çelik körüklü, ikinci emniyet sızdırmazlık sistemine sahip, konik supaplı.

Çap ve Bağlantı şekli:

DN15-50
 PN40 Flanşlı

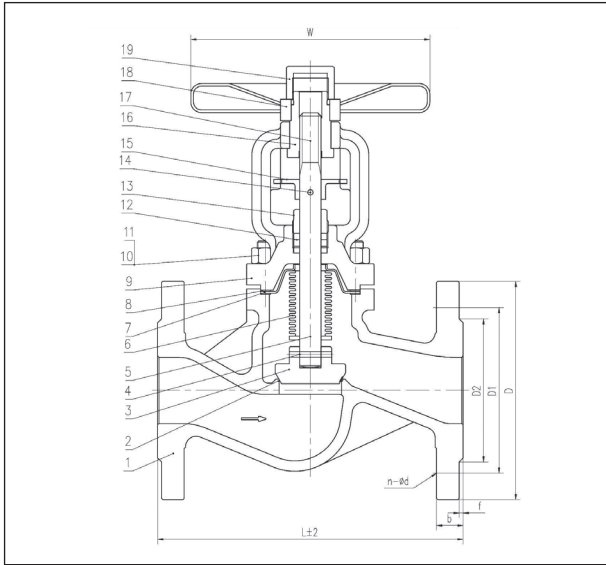
Flanş normu	EN 1092
Vana boyut normu	EN 558
Test normu	EN 12266

Çalışma Şartları:

Max. basınç	40 bar
Max. sıcaklık	425°C
Min. sıcaklık	-10°C

Kullanıldığı Akışkanlar:

Temiz buhar, hijyen akışkanlar, asit vb.



Boyutlar (mm)

DN	L	D	D1	D2	b	f	n-Ød	W
15	130	95	65	45	16	2	4-Ø14	140
20	150	105	75	58	18	2	4-Ø14	140
25	160	115	85	68	18	2	4-Ø14	160
32	180	140	100	78	18	2	4-Ø18	160
40	200	150	110	88	18	3	4-Ø18	180
50	230	165	125	102	18	3	4-Ø18	200



DN15-50

Malzeme

NO	Parça	Malzeme
19	Kapak somunu	A105
18	Volan	1025
17	Yağ haznesi	Bakır
16	Mil somunu	1045
15	Pim	1025
14	Poz gösterici	65Mn
13	Baskı somunu	A105
12	Sızdırmazlık ringi	Grafit
11	Somun	A194 2H
10	Saplama	A193 B7
9	Kapak	GS-C25
8	Conta	SS30+Grafit
7	Sızdırmazlık contası	SS304
6	Körük(Çift katlı)	SS304
5	Mil	13Cr
4	Pim	SS304
3	Disk	13Cr
2	Sit	GS-C25+13Cr
1	Gövde	GS-C25

Metal Körüklü Vana

Tip: **MV401**
 PN40

Özellikler:

Paslanmaz çelik döküm, dıştan vidalı. Bakım gerektirmeyen, paslanmaz çelik körüklü, ikinci emniyet sızdırmazlık sistemine sahip, konik supaplı.

Çap ve Bağlantı şekli:

DN65-400

PN40 Flanşlı

Flanş normu	EN 1092
Vana boyut normu	EN 1092
Test normu	EN 12266

Çalışma Şartları:

Max. basınç	40 bar
Max. sıcaklık	425°C
Min. sıcaklık	-10°C

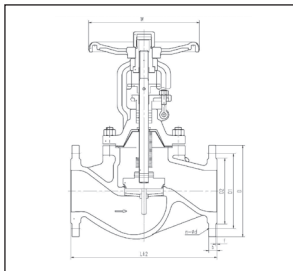
Kullanıldığı Akışkanlar:

Buhar, kızgın yağ, sıcak ve kızgın su, basınçlı hava vb. akışkanlar

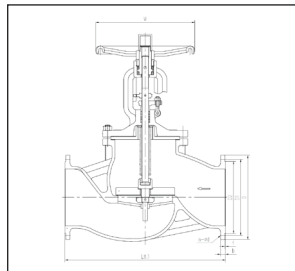
Boyutlar (mm)

DN	L	D	D1	D2	b	f	n-Ød
65	290	185	145	122	22	3	8-Ø18
80	310	200	160	138	24	3	8-Ø18
100	350	235	190	162	24	3	8-Ø22
125	400	270	220	188	26	3	8-Ø26
150	480	300	250	218	28	3	8-Ø26
200	600	375	320	285	34	3	12-Ø30
250	730	425	370	335	32	3	12-Ø30
300	850	485	430	395	34	4	16-Ø30
350	980	555	490	450	38	4	16-Ø33
400	1100	620	550	505	40	4	16-Ø36

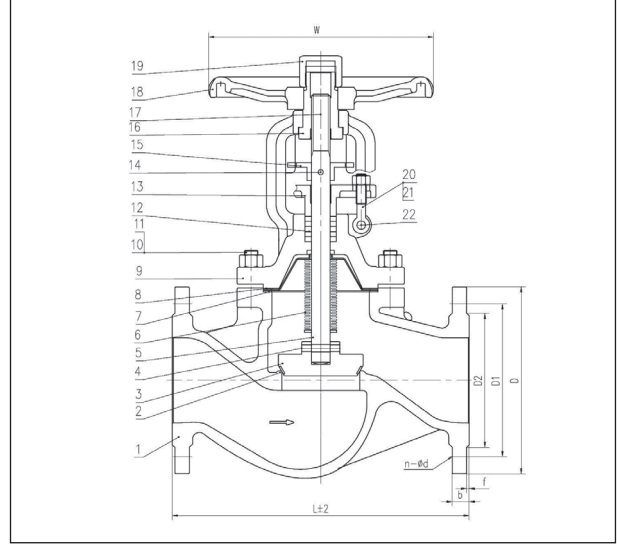
Büyük Çaplara Göre Konstrüksiyonlar



DN150



DN200-400



DN65-125

Malzeme

NO	Parça	Malzeme
22	Pim	1035
21	Somun	A194 2H
20	Baskı civata1	A193 B7
19	Kapak somunu	A105
18	Volan	1025/KTH330
17	Yağ haznesi	Bakır
16	Mil somunu	1045
15	Poz gösterici	1025
14	Pim	65Mn
13	Salmastra baskısı	WBC
12	Sızdırmazlık ringi	Grafit
11	Somun	A194 2H
10	Civata	A193 B7
9	Kapak	GS-C25
8	Conta	SS30+Grafit
7	Sızdırmazlık contası	SS304
6	Körük(Çift katlı)	SS304
5	Mil	2Cr13
4	Pim	SS304
3	Disk	A105+13Cr
2	Sit	GS-C25+13Cr
1	Gövde	GS-C25

Buhar Cihazları



**EffiMax: Kazan Dairesi
Verim Ölçme ve Analiz Sistemi**



**HeatMax:
Sıcaksu Üretim Sistemi**



Steamon: Buhar Sayacı



Emniyet Vanası



Basınç Düşürücü



Desuperheater



Separatör



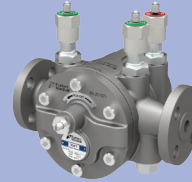
Kontrol Vanası



Termodinamik Kondensop



Şamandıralı Kondensop



**Çift Orifisli Şamandıralı
Kondensop - TOFT**



**Termostatik Kondensop
(Basınç Dengeli)**



**Otomatik Pompa
Kondensop**



Hava Atıcı



Vakum Kırıcı



Hava Kondensopu



MaxVal Buhar Teknolojileri ve Vana San. Tic. A.Ş.
Orhangazi Cad. Tınaztepe Sok. No: 26 - 34846 İSTANBUL
T: +90 216 442 92 00 F: +90 216 442 92 01
info@maxval.com.tr www.maxval.com.tr